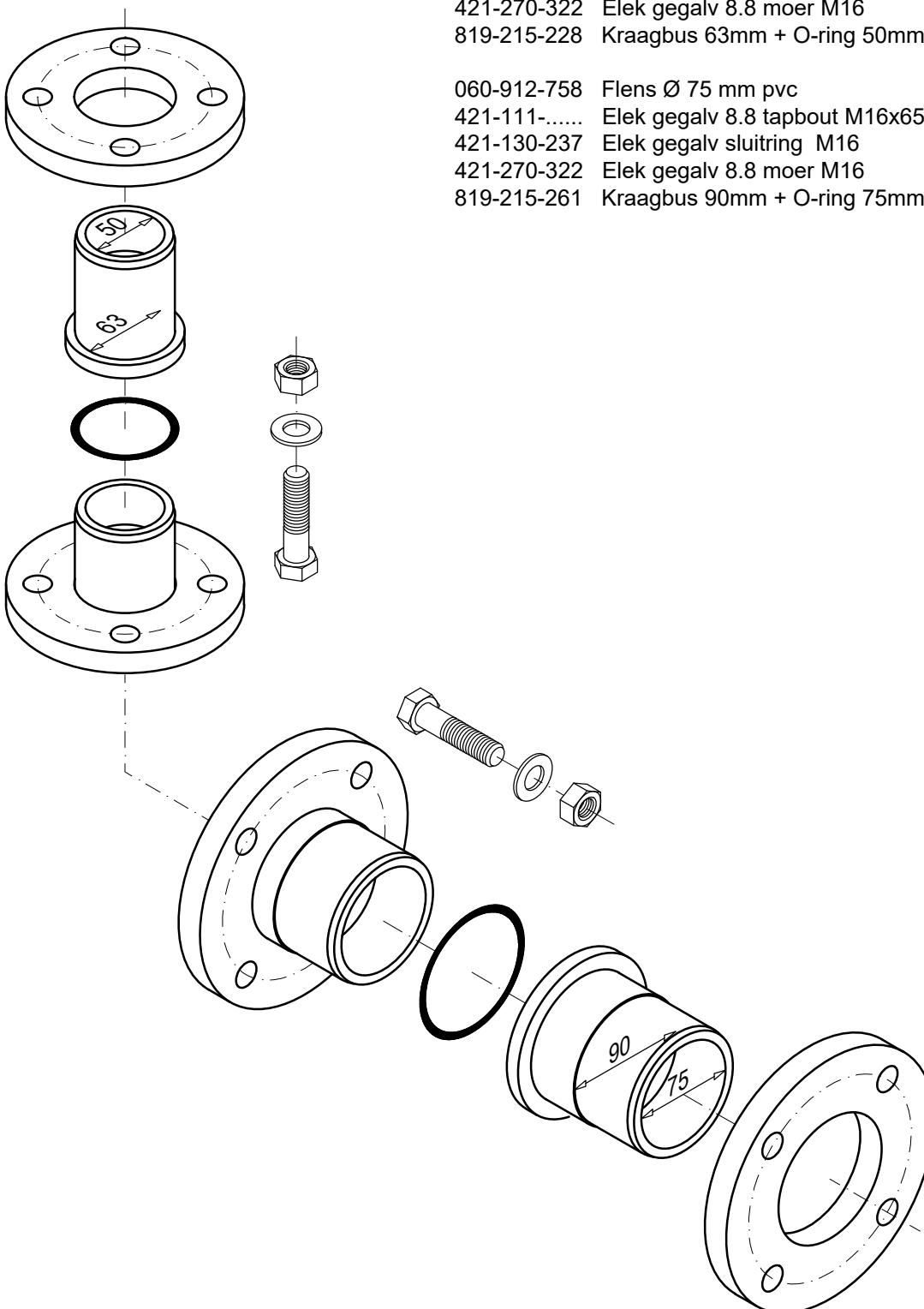


060-912-502 Flens Ø 50 mm pvc
 421-111-..... Elek gegalv 8.8 tapbout M16x65 mm
 421-130-237 Elek gegalv sluitring M16
 421-270-322 Elek gegalv 8.8 moer M16
 819-215-228 Kraagbus 63mm + O-ring 50mm tbv Lowara SHE 32

060-912-758 Flens Ø 75 mm pvc
 421-111-..... Elek gegalv 8.8 tapbout M16x65 mm
 421-130-237 Elek gegalv sluitring M16
 421-270-322 Elek gegalv 8.8 moer M16
 819-215-261 Kraagbus 90mm + O-ring 75mm tbv Lowara SHE 50



Ruwheid volgens NEN 630	Maattoleranties volgens NEN 2365	Niet nader aangegeven toleranties (maten=±0,5mm) (gaten=±0,2mm)	Vorm-en plaatstoleranties volgens NEN 3311
Projectie 	Schaal: 1:5	Datum : 04-12-1996	File : R961204D
	Maateenheid : mm	Wijzigings-nr. : 2	Opdr. nr.:
	Getekend : R.v.Dijk	Wijzigings-dat. : 15-01-2014	Art.nr. : 819-215-074